

**GB SPECIFICATIONS** - MD-5x/MD-6x Camera

Pick-up device	CMOS
TV system	MD-50-CVBS-PAL, MD-51-CVBS-NTSC MD-60-AHD 1.0-25FPS, MD-61-AHD 1.0-30FPS
Picture elements	1280(H) x 960(V)
Sensing area	5.59mm x 4.68mm
Image size	1/3"
Synchronisation	Internal
Horizontal resolution	CVBS-600 TVL / AHD 1.0-900 TVL
Required illumination	0.5 lux minimum
Power supply	12 Vdc
Power consumption	Max 1W (AT 12Vdc)
Current consumption	55mA~
Lens angle PAL	80°(D), 68°(H), 38°(V)°
Operating temperature	-30 - +85°C
Weight	200g
Dimensions (H x D)	59,5 x 76mm

**PT ESPECIFICAÇÕES** - Câmera MD-5x/MD-6x

Dispositivo de captação	CMOS
Sistema de TV	MD-50-CVBS-PAL, MD-51-CVBS-NTSC MD-60-AHD 1.0-25FPS, MD-61-AHD 1.0-30FPS
Elementos de imagem	1280(H) x 960(V)
Sensing area	5.59mm x 4.68mm
Tamanho da imagem	1/3"
Sincronização	Interna
Resolução horizontal	CVBS-600 TVL / AHD 1.0-900 TVL
Iluminação necessária	0.5 LUX mínimo
Fonte de alimentação	12Vdc
Consumo de energia	Max 1W (A 12 VCC)
Consumo de corrente	55mA~
Ângulo da lente PAL	80°(D), 68°(H), 38°(V)°
Temperatura operacional	-30 - +85°C
Peso	200g
Dimensões (H x D)	59,5 x 76mm

**IT SPECIFICHE TECNICHE** - MD-5x/MD-6x

Sensore di immagine	CMOS
Standard TV	MD-50-CVBS-PAL, MD-51-CVBS-NTSC MD-60-AHD 1.0-25FPS, MD-61-AHD 1.0-30FPS
Elementi immagine	1280(H) x 960(V)
Area sensore	5.59mm x 4.68mm
Dimensione immagine	1/3"
Sincronizzazione	Interna
Risoluzione orizzontale	CVBS-600 TVL / AHD 1.0-900 TVL
Illuminazione richiesta	0.5 Lux minimo
Alimentazione	12 V DC
Consumo di potenza	Max 1W (a 12 Vdc)
Consumo di corrente	55mA~
Angolo lente PAL	80°(D), 68°(O), 38°(V)°
Temperatura di funzionamento	-30 - +85°C
Peso	200g
Dimensioni (A x D)	59,5 x 76mm

**ES ESPECIFICACIONES** - Cámara MD-5x/MD-6x

Dispositivo de captación	CMOS
Sistema de TV	MD-50-CVBS-PAL, MD-51-CVBS-NTSC MD-60-AHD 1.0-25FPS, MD-61-AHD 1.0-30FPS
Elementos de imagen	1280(H) x 960(V)
Área sensor	5.59mm x 4.68mm
Tamaño de imagen	1/3"
Sincronizaciones	Internas
Resolución horizontal	CVBS-600 TVL / AHD 1.0-900 TVL
Iluminación requerida	0.5 lux mínimo
Suministro de voltage	12 V CC
Consumo de potencia	Max 1W (A 12 V CC)
Consumo de corriente	55mA~
Ángulo de lente PAL	80°(D), 68°(H), 38°(V)
Temperatura de trabajo	-30 - +85°C
Peso	200g
Dimensiones (A x D)	59,5 x 76mm

**NL SPECIFICATIES** - MD-5x/MD-6x Camera

Opname apparaat	CMOS
TV-systeem	MD-5x-CVBS-PAL, MD-51-CVBS-NTSC MD-60-AHD 1.0-25FPS, MD-61-AHD 1.0-30FPS
Beeldelementen	1280(H) x 960(V)
Sensor omgeving	5.59mm x 4.68mm
Beeldgrootte	1/3"
Synchronisatie	Internal
Horizontale resolutie	CVBS-600 TVL / AHD 1.0-900 TVL
Vereiste verlichting	Minimum 0.5 LUX
Voedingsspanning	12 Vdc
Stroomverbruik	1max 1W (OP 12Vdc)
Huidig verbruik	55mA~
Lenzhoek PAL	80°(D), 68°(H), 38°(V)
Werktemperatuur	-30 - +85°C
Gewicht	200g
Afmetingen (H x D)	59,5 x 76mm

**DE TECHNISCHE DATEN** - MD-5x/MD-6x Kamera

Bildsensor	CMOS
Tv-Norm	MD-50-CVBS-PAL, MD-51-CVBS-NTSC MD-60-AHD 1.0-25FPS, MD-61-AHD 1.0-30FPS
Bildelemente	1280(H) x 960(V)
Bildsensor	5.59mm x 4.68mm
Bildsensor Diagonale	1/3 Zoll
Synchronisierung	Intern
Horizontale Auflösung	CVBS-600 TVL / AHD 1.0-900 TVL
Notwendige Helligkeit	0.5 Lux Minimum
Versorgungsspannung	12 V Dc
Leistungsaufnahme	Max 1W (FÜR 12 Vdc)
Stromverbrauch	55mA~
Camera Sichtwinkel PAL	80°(D), 68°(H), 38°(V)°
Betriebstemperatur	-30 - +85°C
Gewicht	200g
Abmessungen (H X D)	59,5 x 76mm

**TR ÖZELLİKLER** - MD-5x/MD-6x Camera

Algılama birimi	CMOS
TV sistemi	MD-50-CVBS-PAL, MD-51-CVBS-NTSC MD-60-AHD 1.0-25FPS, MD-61-AHD 1.0-30FPS
Resim öğeleri	1280(Y) x 960(D)
Algılama alanı	5.59mm x 4.68mm
Görüntü ebadı	1/3"
Senkronizasyon	Dahili
Yatay çözünürlük	CVBS-600 TVL / AHD 1.0-900 TVL
Gerekli aydınlanma	0.5 lux en az
Güç kaynağı	12 V DC
Güç sarfi	1.32W (at 12 V DC)
Çektiği akım	55mA~
Mercek açısı PAL	80°(D), 68°(Y), 38°(Di)
Çalışma ortam sıcaklığı	-30 - +85°C
Ağırlık	200g
Ebatlar (Y x Ç)	59,5 x 76mm

**FR CARACTÉRISTIQUES TECHNIQUES** - MD-5x/MD-6x Caméra

Dispositif de capture	CMOS
Système TV	MD-50-CVBS-PAL, MD-51-CVBS-NTSC MD-60-AHD 1.0-25FPS, MD-61-AHD 1.0-30FPS
Éléments de l'image	1280(H) x 960(V)
Surface du capteur	5.59mm x 4.68mm
Dimension de l'image	1/3"
Synchronisation	Interne
Définition horizontale	CVBS-600 TVL / AHD 1.0-900 TVL
Éclairage nécessaire	0.5 lux minimum
Alimentation	12 V CC
Puissance consommée	Max 1W (sous 12 V CC)
Consommation en courant	55mA~
Angle d'objectif PAL	80°(D), 68°(H), 38°(V)
Température de fonctionnement	-30 - +85°C
Poids	200g
Dimensions (H x D)	59,5 x 76mm

**RU технические условия** - КАМЕРА MD-5x/MD-6x

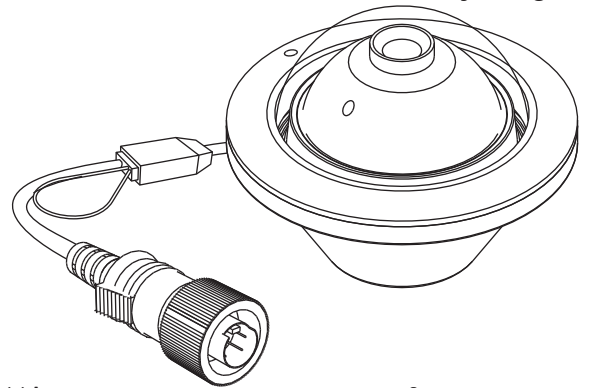
Приемное устройство	CMOS
Телесистема	MD-50-CVBS-PAL, MD-51-CVBS-NTSC MD-60-AHD 1.0-25FPS, MD-61-AHD 1.0-30FPS
Элементы изображения	1280(Г) x 960(В)
Площадь чувствительного элемента	5.59 мм x 4.68 мм
Размер изображения	1/3"
Синхронизация	Внутренняя
По горизонтали	CVBS-600 TVL / AHD 1.0-900 TVL
Требуемая подсветка	0.5 ЛЮКС минимальный
Источник питания	12 В постоянного тока
Энергопотребление	1 Вт (ПРИ 12 В постоянного тока)
Потребление тока	55mA~
Угол линзы PAL	80°(д), 68°(р), 38°(В)
Рабочая температура	-30 - +85°C
Масса	200g
Размеры (В x Д)	59,5 x 76 мм

**PL DANE TECHNICZNE** - MD-5x/MD-6x Camera

Typ przetwornika	CMOS
System TV	MD-50-CVBS-PAL, MD-51-CVBS-NTSC MD-60-AHD 1.0-25FPS, MD-61-AHD 1.0-30FPS
Liczba pixeli	1280(H) x 960(V)
Wymiary sensora	5.59mm x 4.68mm
Rozmiar matrycy	1/3"
Synchronizacja	Internal
Rozdzielczość horyzontalna	CVBS-600 TVL / AHD 1.0-900 TVL
Czułość kamery	0.5 minimalna Lux
Zasilanie	12Vdc
Pobór mocy	1.32W (at 12Vdc)
Pobór prądu	55mA~
Kąt widzenia PAL	80°(Pr), 68°(Po), 38°(Pi)
Temperatura pracy	-30 - +85°C
Waga	200g
Wymiary (W x Ś)	59,5 x 76mm

# MD-5x MD-6x

Quick start installation instructions  
 Guide de démarrage rapide  
 Anleitung Schnellstart-Installation  
 Istruzioni installazione veloce  
 Instrucciones de instalación de inicio rápido  
 Snel starten installatie-instructies  
 Руководство по быстрой настройке  
 Instruções de instalação de Início Rápido  
 Skrócona instrukcja montażu  
 Hızlı Kurulum yönergesi



2413

IG PN: 4911A

